



CARLO POLETTI

HeatingComponents&Design



cusiocollection

02



CARLO POLETTI
HeatingComponents&Design

cusiocollection



nel cuore della tradizione

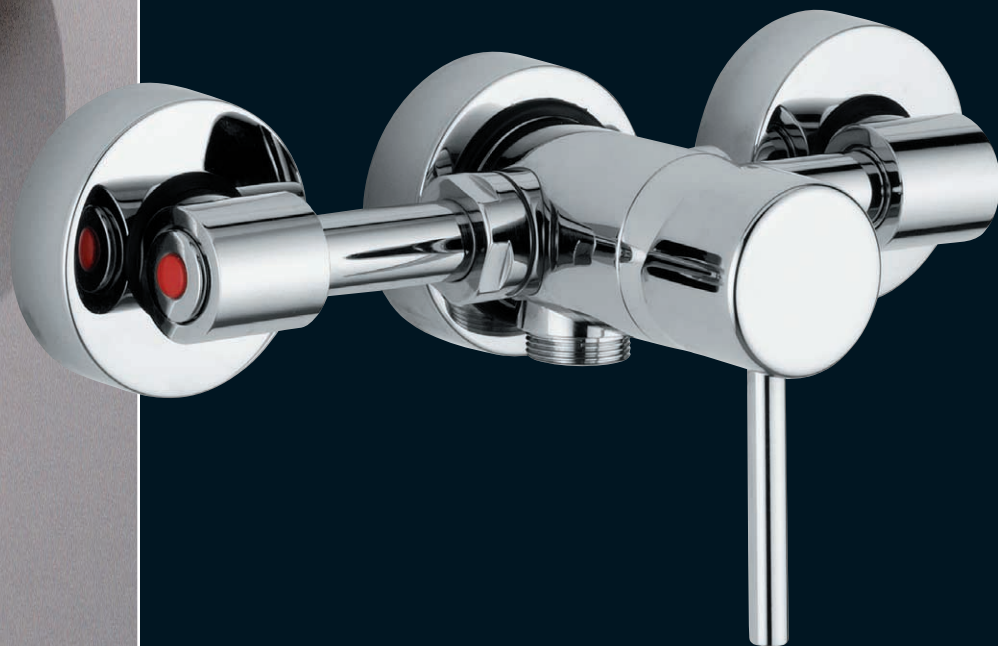
Quante volte avete pensato di sostituire il vecchio rubinetto di casa con un moderno e pratico miscelatore? L'indiscutibile praticità e convenienza, il maggior risparmio nel consumo d'acqua calda, uniti ad un moderno design, vi avranno spesso fatto riflettere sulle possibilità di sostituire la vecchia rubinetteria con un miscelatore monocomando. **Cusio Collection** è la prima gamma di miscelatori monocomando universali applicabili alla vecchia rubinetteria ad incasso senza danneggiare le piastrelle, grazie ad un sistema di raccordi brevettato ed agli interassi regolabili.

How many times have you thought about changing the old house taps for a modern and practical mixer? The unquestionable practicality and convenience, the increased saving in the use of hot water together with a modern design, will have often made you think about the possibility of changing your old taps for a single control mixer. **Cusio Collection** is the first single lever mixer, universally compatible with any built in taps without damaging the tiles thanks to a patented pipe fitting system and an adjustable central connection section.

04

CUSIOZEN

cusio



zen



06

CUSIOZEN



S110Z

Miscelatore vasca esterno
con doccia.

*Exposed bath tub mixer with
handshower.*



CARLO POLETTI
HeatingComponents&Design



S150Z
Bocca erogazione per vasca duplex.
Spout for duplex bath.



S100Z
Miscelatore per doccia.
Shower mixer.



S101Z
Miscelatore per doccia.
Shower mixer.

08

CUSIOZEN



S111Z

Miscelatore vasca esterno con doccia.
Exposed bath tub mixer with handshower.



S112Z

Miscelatore vasca esterno con doccia.
Exposed bath tub mixer with handshower.



CARLO POLETTI
HeatingComponents&Design



S102Z
Gruppo doccia esterno.
Exposed shower mixer.



S200Z
Miscelatore monocomando lavabo.
Basin single lever mixer.



S205Z
Miscelatore monocomando bidet.
Bidet single lever mixer.

10

CUSIOMIX



cusio

Cusiomix è il primo miscelatore monocomando universale applicabile alla vecchia rubinetteria ad incasso senza danneggiare le piastrelle, grazie ad un sistema di raccordi brevettato ed agli interassi regolabili.

Cusiomix is the first single lever mixer, universally compatible with any built in taps without damaging the tiles thanks to a patented pipe fitting system and an adjustable central connection section.

mix

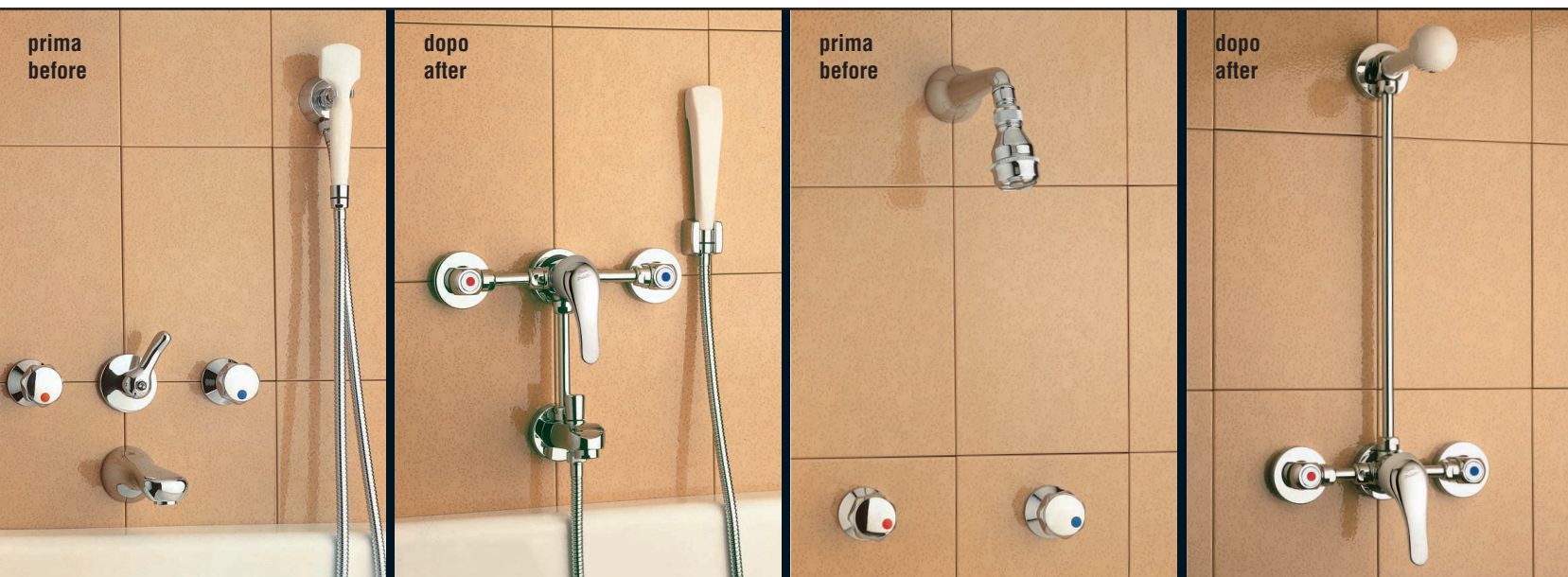


CARLO POLETTI
HeatingComponents&Design



Come fare? Chi desidera sostituire la vecchia rubinetteria ad incasso con un miscelatore non ha alternative: il muratore, l'idraulico ed il piastrellista per risistemare il bagno, senza contare la polvere ed il disagio causato dai lavori. Una soluzione talmente complessa e costosa da scoraggiare chiunque.

How to do it? Whoever wants to replace old built in taps with a mixer normally has no alternative: a builder and a plumber are needed to install the new taps. Then there is the dust and inconvenience of work. Moreover this operation is so complicated and expensive that it discourages anyone.



L'alternativa: in un intervento unico ed economico, CUSIOMIX viene installato senza dover intervenire sulle vecchie tubazioni, ma semplicemente smontando il vecchio rubinetto e montando il nuovo.

The alternative: in a single cheap operation CUSIOMIX can be installed without the necessity of altering the old piping. This is done by simply removing the old taps and replacing them with the new one.

fasi di montaggio assembly stages

1. Gruppo incasso esistente.
Existing built-in tap.
2. Smontaggio del vecchio rubinetto, controllo filettatura e passo del vecchio vitone.
The old taps are removed and the thread and pitch of the internal screw section is checked.
3. Montaggio del vitone brevettato "CUSIOMIX" corrispondente alla vecchia filettatura.
The patented "CUSIOMIX" internal screw section corresponding to the thread of the old section is inserted.
4. Montaggio dei "Braccetti CUSIOMIX" con interassi e filtri di depurazione.
The connecting arms of the "CUSIOMIX" with their adjustable central section and purification filter are put into place.
5. Assemblaggio del "Corpo CUSIOMIX" e della bocca di erogazione alla vasca.
The body and mouthpiece of the "CUSIOMIX" are then assembled and put into position.

A100
Piastra prova-filetti.
Thread gauge.

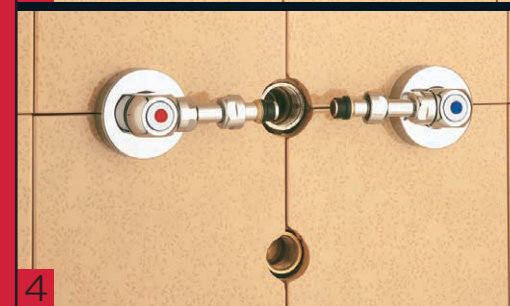


A109
Vitone Cusiomix.
Cusiomix fitting.



vitoni disponibili
fittings available

CODICE/CODE	MISURA/SIZE
A10901T	Ø18x19 fil"
A10905T	Ø18x24 fil"
A10906T	Ø19x1
A10907T	Ø19x1,25
A10908T	Ø19x1,5
A10903T	Ø19x19 fil"
A10909T	Ø20x1
A10910T	Ø20x1,25 ponsi
A10911T	Ø20x1,5
A10912T	Ø20x19 fil" bandini
A10913T	Ø20x24 fil" mamoli
A10914T	Ø21x1
A10915T	Ø21x1,25
A10916T	Ø21x1,5
A10917T	Ø21x19 fil" stella
A10918T	Ø22x1,25 bandini, signorini
A10919T	Ø22x1,5
A10920T	Ø22x19
A10921T	Ø22x24 fil"
A10922T	Ø23x19 stella fil"
A10923T	Ø24x1,5
A10924T	Ø24x19 fil"
A10925T	Ø24x24 fil" mamoli
A10926T	Ø25x19 fil"
A10927T	Ø26x19 fil"
A10928T	Ø27x19 fil"
A10929T	Ø28x1
A10930T	Ø28x19 fil"
A10931T	Ø30x19 fil"
A10932T	G 5/8" mamoli
A10933T	G 3/8"
A10902T	G 1/2"
A10935T	G 3/4"
A10936T	21x24 fil"



2

3

4

5

1

14

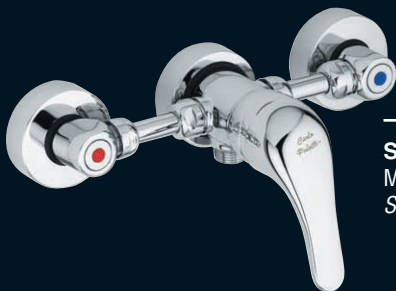
CUSIOMIX



S110
Miscelatore vasca esterno con doccia.
Exposed bath tub mixer with handshower.



S101
Miscelatore per doccia.
Shower mixer.



S100
Miscelatore per doccia.
Shower mixer.



S102
Gruppo doccia esterno.
Exposed shower mixer.

S119

Miscelatore lavello.
Wall mounted sink mixer.



S150

Bocca erogazione per vasca duplex.
Spout for duplex bath.



S111

Miscelatore vasca esterno con doccia.
Exposed bath tub mixer with handshower.



S200

Miscelatore monocomando lavabo.
Basin single lever mixer.



S205

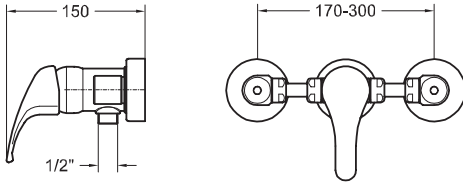
Miscelatore monocomando bidet.
Bidet single lever mixer.



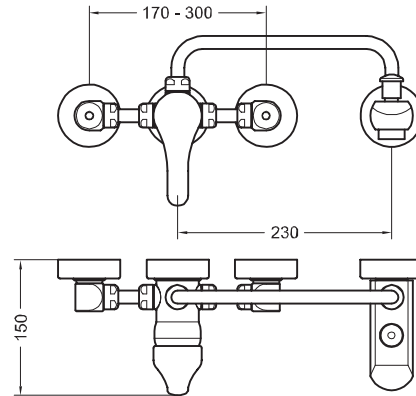
S112

Miscelatore vasca esterno con doccia.
Exposed bath tub mixer with handshower.

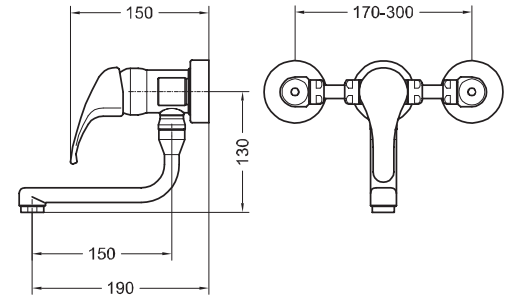
S100



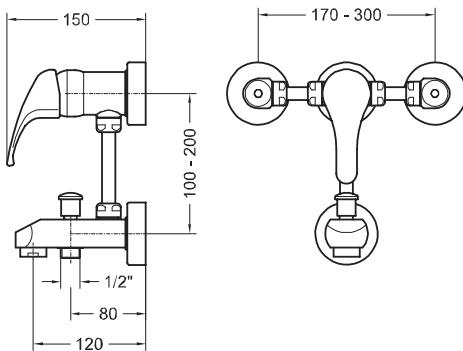
S111



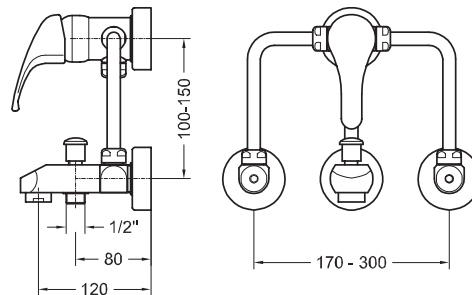
S119



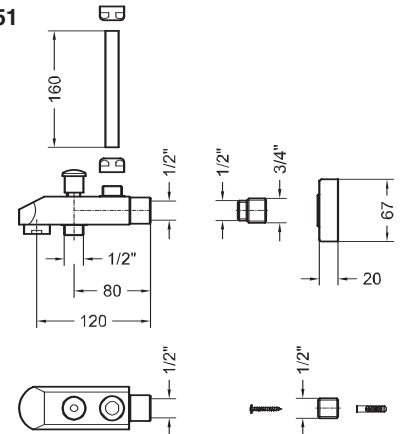
S110



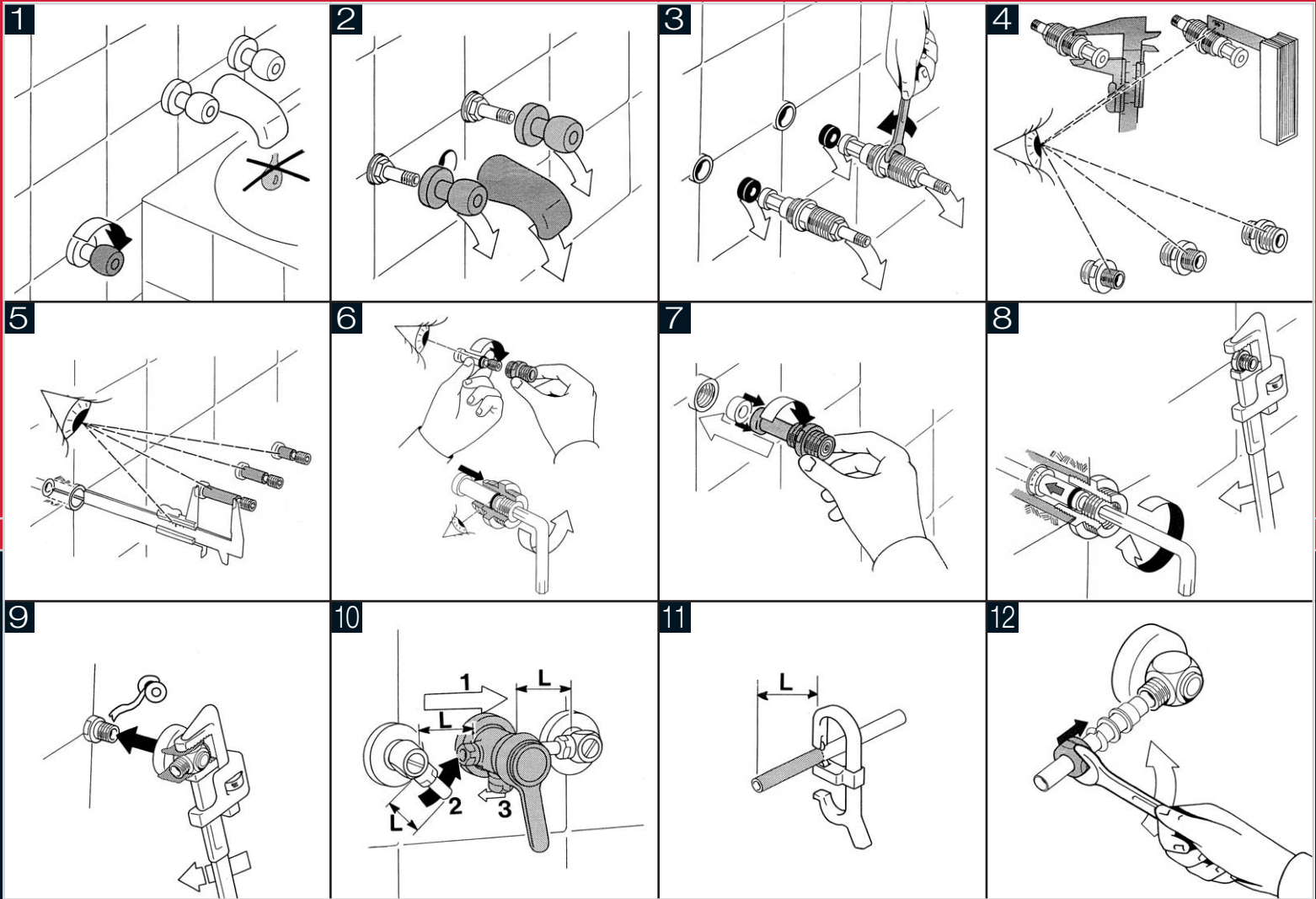
S112



S151

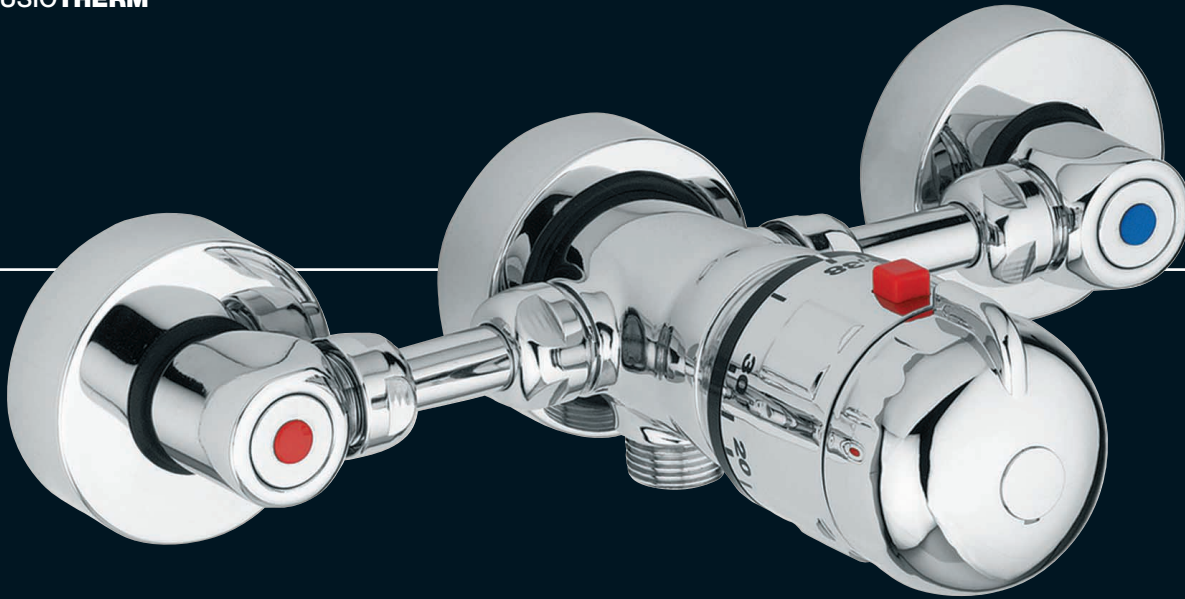


fasi di montaggio assembly stages



18

CUSIOTHERM



Miscelatore **termostatico universale** con cartuccia termostatica a doppia funzione per la regolazione della temperatura, e del flusso dell'acqua.

Universal thermostatic mixer with double function thermostatic cartridge to regulate temperature and water flow.

cusio

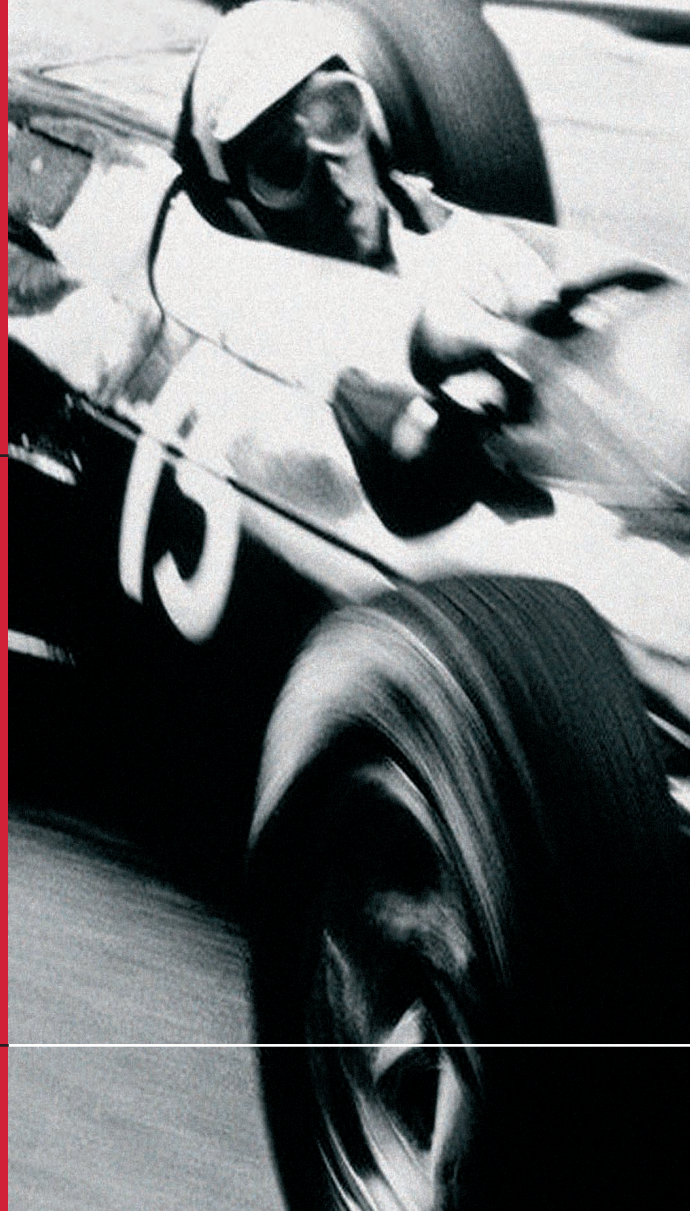
DATI TECNICI

- Temperatura massima dell'acqua calda 80°C
- Temperatura massima raccomandata (Risparmio energetico) 60°C
- Scala di temperatura sulla manopola 20-60°C
- Blocco di sicurezza 38°C
- Pressione minima 0,5 bar
- Pressione raccomandata da 1 a 5 bar.

TECHNICAL DATA

- Maximum water temperature 80°C
- Maximum recommended temperature (Energy savings) 60°C
- Temperature scale on the knob 20-60°C
- Safety lock 38°C
- Minimum pressure 0,5 bar
- Recommended pressure from 1 to 5 bar.

therm

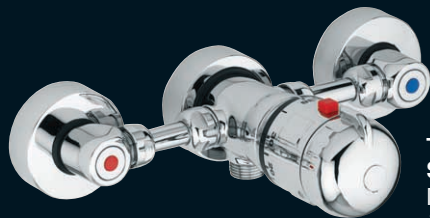




S101T
Miscelatore termostatico per doccia.
Thermostatic shower mixer.



S119T
Miscelatore termostatico lavello.
Thermostatic wall mounted sink mixer.



S100T
Miscelatore termostatico per doccia.
Thermostatic shower mixer.



S102T
Miscelatore termostatico doccia esterno.
Thermostatic exposed shower mixer.



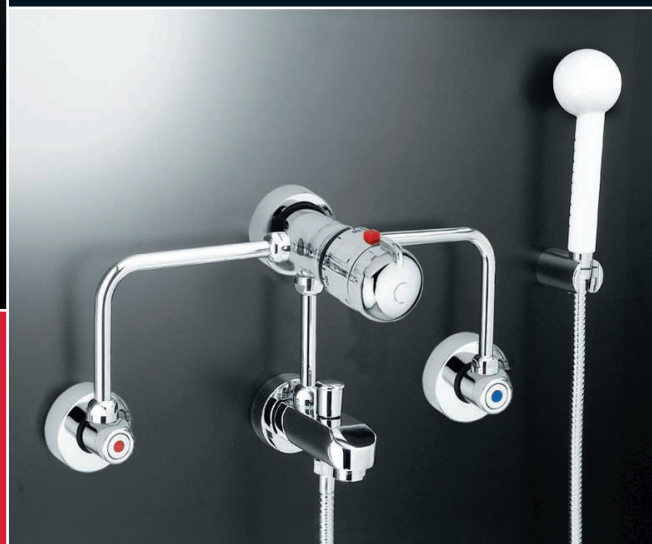
S110T

Miscelatore termostatico vasca esterno con doccia.
Thermostatic exposed bath tub mixer with handshower.



S111T

Miscelatore termostatico vasca esterno con doccia.
Thermostatic exposed bath tub mixer with handshower.



S112T

Miscelatore termostatico vasca esterno con doccia.
Thermostatic exposed bath tub mixer with handshower.

22
CUSIORAPID



cusio

Da oggi è possibile sostituire impianti di risciaquo a passo rapido con una moderna ed economica cassetta per WC senza doversi rivolgere al muratore, all'idraulico, al piastrellista e senza naturalmente il disagio causato dai lavori; la soluzione è **Cusio Rapid KIT**, che viene **sostituito al vecchio impianto con un unico e veloce intervento.**

It is now possible to replace a rapid-pitch rinsing installation with a modern and economical WC tank without recourse to the mason, the plumber and the tile maker and of course without any of the related inconveniences. **Cusio Rapid KIT** is the perfect solution, which **makes the replacement of the old installation a simple and quick operation.**

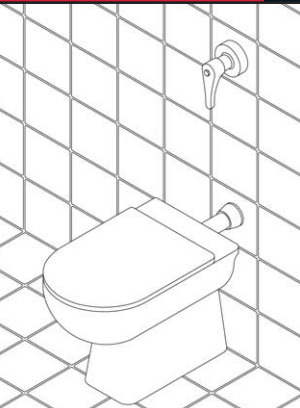
rapid



CARLO POLETTI
HeatingComponents&Design



1



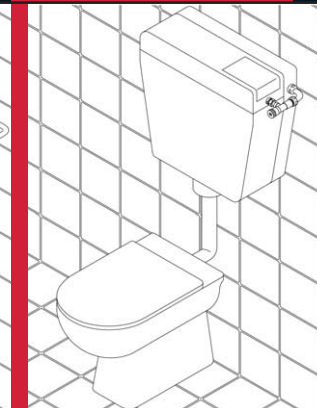
2



3



4



1. Impianto esistente.
Existing plant.
2. Smontaggio del vecchio impianto a passo rapido/flussometro.
Disassembly of old quick pitch/flow meter plant
3. Montaggio del KIT CUSIO RAPID e cassetta.
Assembly of KIT CUSIO RAPID and box.
4. Impianto nuovo.
New plant.



CARLO POLETTI

HeatingComponents&Design

via Tancognino 134
28024 Gozzano - NO - Italy
tel. +39 0322 94752
+39 0322 913699
fax. +39 0322 956577
info@poletti.it
www.poletti.it